

AC BANCHE GRUTABLE

SÉCURITÉ ★★

Réglementation Française/Décret 2004-924
Norme NF EN 1004-1

↑ H. travail maxi : 6,60 m

↔ Longueur : 2,00 m

Travail et circulation entre les banches.

- ✓ Acier galvanisé.
- ✓ Longueur : 2 m - Largeur : 0,69 m.
- ✓ Echafaudage à montage et démontage en sécurité par 1 opérateur.
- ✓ Plancher aluminium, une trappe, verrouillage anti-soulèvement. Surface composée de tôle à damier antidérapante.
- ✓ Surface utile : 0,56 x 1,70 m.
- ✓ Charge maxi admissible sur 1 plancher : 190 kg.
- ✓ Stabilisateurs réglables au millimètre pour permettre l'installation sur sols inégaux.
- ✓ Roues Ø 200 mm réglables sur 200 mm.
- ✓ Manilles montées aux échelles pour grutage (points de grutage jaunes).



L'accès au 1^{er} niveau se fait par une échelle rapportée. Sa position décalée libère la traversée sur toute la longueur de l'échafaudage.



Ample passage libre (haut. 1,74 m) sous le plancher pour permettre travail et circulation entre les banches.

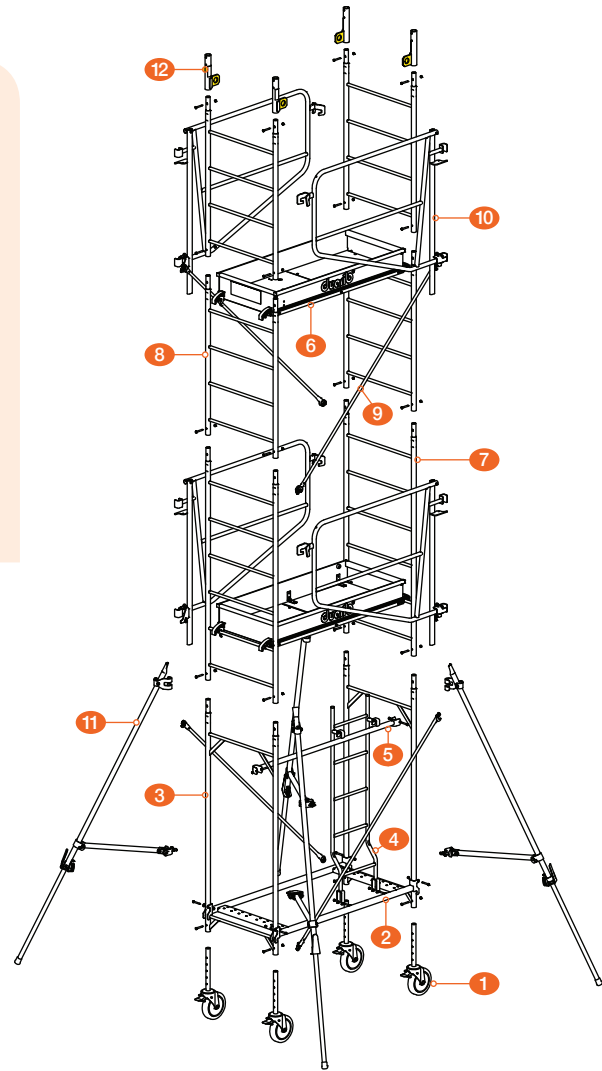


Schéma destiné au repérage des pièces.

TARIFS DES MODÈLES

| | Code | Désignation | Hauteur plancher (m) | Hauteur travail (m) | Nb de niveaux de plancher | Poids (Kg) | Prix € (HT) |
|--------------|---------|---------------|----------------------|---------------------|---------------------------|------------|-------------|
| ↑ | 8220031 | AC Banche 200 | 2,30 | 4,30 | 1 | 140 | 3 694 |
| NFEN 1004-1* | 8220041 | AC Banche 200 | 4,00 | 6,00 | 2 | 202 | 5 305 |
| ↓ | 8220051 | AC Banche 200 | 4,60 | 6,60 | 2 | 212 | 5 477 |

PIÈCES DÉTACHÉES

| Rep | Code | Désignation | Hauteur plancher (m) | | | | |
|-----|--------|--|----------------------|------|------|---|---|
| | | | 2,30 | 4,00 | 4,60 | | |
| 1 | 11.100 | Roue Ø 200 mm réglable tous les 25 mm sur 200 mm, charge maxi 300 kg | 206 | 3,0 | 4 | 4 | 4 |
| 2 | 11.103 | Corps de base | 310 | 8,2 | 1 | 1 | 1 |
| 3 | 11.117 | Echelle de base | 190 | 7,0 | 2 | 2 | 2 |
| 4 | 11.118 | Echelle d'accès | 250 | 4,7 | 1 | 1 | 1 |
| 5 | 11.120 | Barre support échelle AC BANCHE 200 | 115 | 2,7 | 1 | 1 | 1 |
| 6 | 11.126 | Plancher aluminium 1 trappe AC BANCHE 200 | 732 | 20,7 | 1 | 2 | 2 |
| 7 | 11.105 | Echelle 6 barreaux (1,76 x 0,69 m) | 198 | 9,5 | 2 | 4 | 2 |
| 8 | 11.106 | Echelle 4 barreaux (1,21 x 0,69 m) | 134 | 6,5 | 0 | 0 | 4 |
| 9 | 11.114 | Diagonale (Long. 2,27 m) | 66 | 1,8 | 2 | 2 | 4 |
| 10 | 11.123 | Garde-corps EXMDS1 AC BANCHE 200 | 296 | 10,9 | 2 | 4 | 4 |
| 11 | 11.116 | Stabilisateur | 274 | 7,0 | 4 | 4 | 4 |
| 12 | 11.128 | Fixation manille | 120 | 1,1 | 4 | 4 | 4 |

COMPOSITION

* Le champ d'application de la Norme NF EN 1004-1 couvre les échafaudages roulants d'une hauteur de plancher allant jusqu'à 12 m pour une utilisation intérieure et d'une hauteur de plancher allant jusqu'à 8 m pour une utilisation extérieure. Nota : "à l'intérieur" signifie que l'échafaudage n'est pas exposé au vent.